

**MEM Bec déverseur pour lavabo, montage sur gorge sans garniture
d'écoulement - Platine brossé**

MEM

13 716 782



- saillie 200 mm
- bec déverseur fixe
- jet rectangulaire enrichi en air
- hauteur de robinetterie 321 mm
- hauteur jusqu'au mousseur 190 mm
- diamètre de percement 35 mm
- rosace 60 x 60 mm
- 2x flexible de pression M 10 x 1 vissé, étanchéité contrôlée
- raccord 1/2"
- débit maxi. 5,7 l/min
- sans plomb
- Ce produit contribue au respect des exigences des systèmes d'évaluation des bâtiments écologiques, par exemple LEED®, BREEAM®, DGNB

	Platine brossé	13 716 782-06
	Chrome	13 716 782-00
	Platine	13 716 782-08
	Dark Chrome	13 716 782-19
	Laiton brossé (Or 23cts)	13 716 782-28
	Champagne brossé (Or 22cts)	13 716 782-46
	Champagne (Or 22cts)	13 716 782-47
	Dark Platinum brossé	13 716 782-99

MEM Bec déverseur pour lavabo, montage sur gorge sans garniture d'écoulement - Platine brossé

MEM

13 716 782
mm [inches]

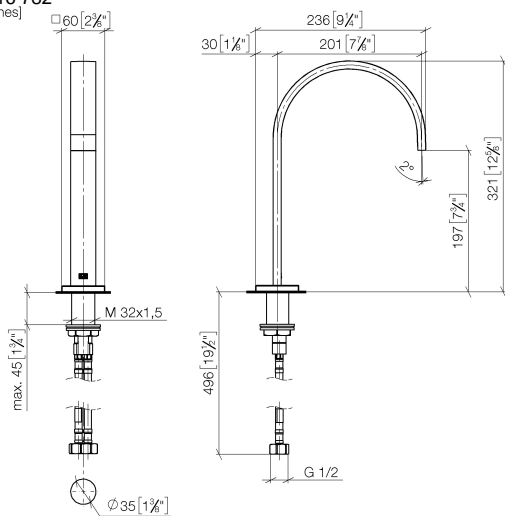
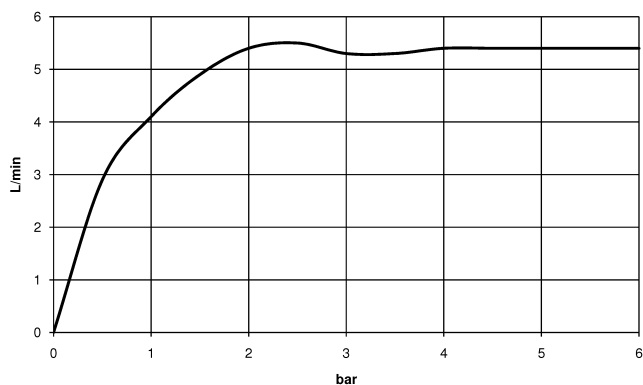


Diagramme de débit



Certificats

LGA_28441.

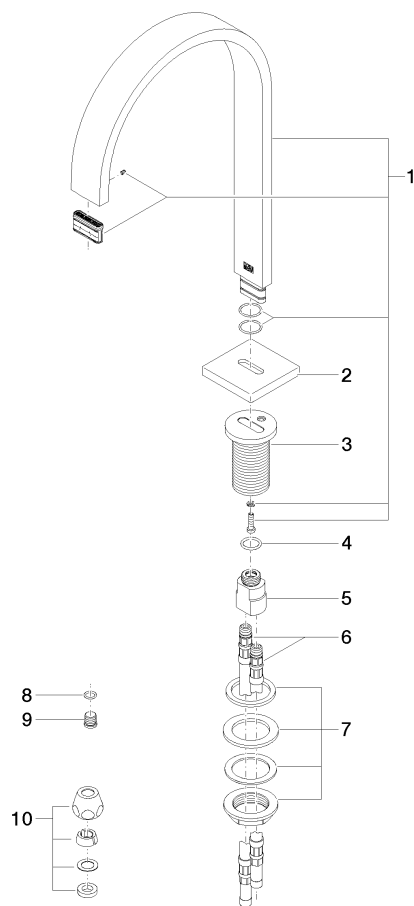
GDV_0400289.

MEM Bec déverseur pour lavabo, montage sur gorge sans garniture d'écoulement - Platine brossé

MEM

13 716 782

Les pièces pour les autres finitions peuvent être trouvées ici : [Chrome](#)



Liste des pièces de rechange

N°	Article Numéro	Désignation	Fréquence de montage	Délai de livraison
1	90 28 22 155 01-06	bec déverseur	1	10
2	09 27 78 034-06	rosace	1	10
3	09 11 10 054 10 90	raccord	1	2
4	09 14 10 130 90	joint	1	2
5	09 11 10 055 10 90	raccord	1	2
6	04 30 04 016 00 90	flexible	2	60
7	04 23 10 009 01 90	set de fixation	1	2
8	90 14 10 060 00 90	joint	1	2
9	09 31 20 065 90	bonde de fond	1	2
10	90 23 30 040 00-06	joint américain	2	10